

品名：壓力顯示器
型號：PT-A1



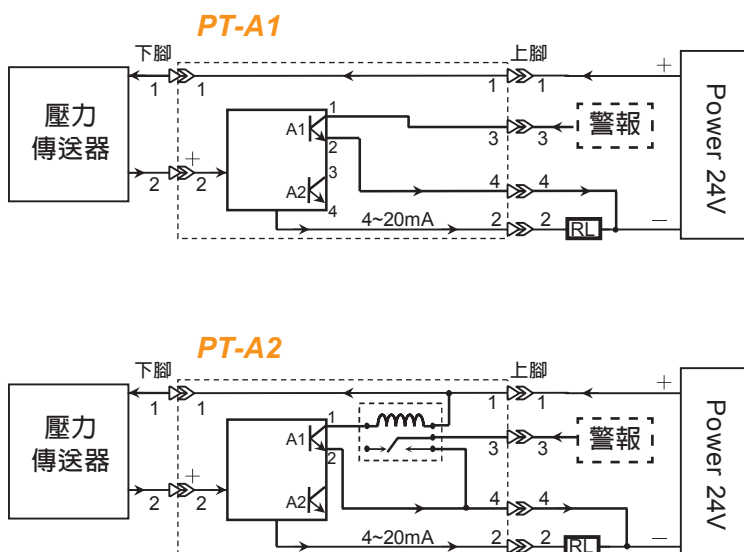
特色

- 適用於二線式傳送器，可搭配本公司自製壓力傳送器PT-A
- ABS材質、具4~20mA、光耦合開關、可透過按鍵做零點校正、小數點、延時等設定

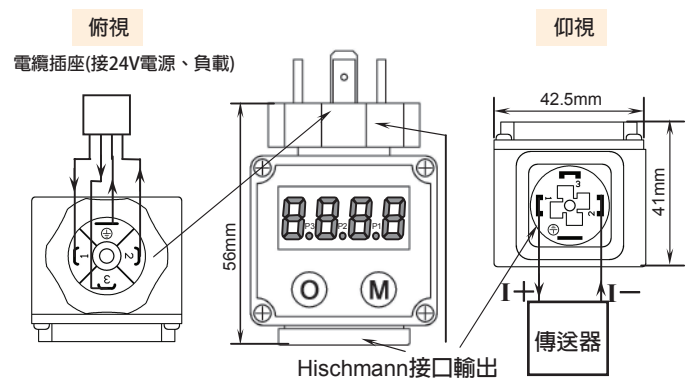
規格

電流	額定範圍3~22mA, 極限範圍<100mA	
溫度範圍	額定使用範圍-20~60°C, 極限工作範圍-40~70°C	
濕度範圍	20~90%RH	
顯示方式	紅色LED及小數點顯示, 字高9.1mm	
取樣時間	5次/秒	
電壓降	≤3.2V, 20mA (無過流保護), ≤4V, 20mA (有過流保護)	
數顯設定範圍	4mA	-99999~99999
	20mA	-99999~99999
	設定誤差	±2讀數 (※相對於滿量程為8000讀數的規格)
精確值	全量程線性偏離±0.2%讀數 (※相對於滿量程為8000讀數的規格)	
溫度影響誤差	滿量程	≤500ppm/°C (-20~60°C)
	零點標移	≤5個讀數 (-20~60°C)
可顯示單位	Mpa.kpa.Pa.bar.psi.kgf.mHg.mH2.m.cm.mm.°C.°F.% .mA	
警報功能	在量程範圍內可設定兩個警報點AL1、AL2	
	三種警報狀態可擇一：無警報、上限警報、下限警報	
	警報延遲時間0~99秒可設定	
尺寸	54 X 42.5 X 41 mm (高 x 寬 x 厚)	

接線圖



尺寸圖



選型表

MODEL:PT-A1

輸出信號	A	4-20mA
	B	1×Relay + 4-20mA