



## STT-01型溫度變送器

### 產品特點

- 體積小巧，安裝方便；
- 零點、滿度可調校；
- 現場顯示可選；
- 輸出形式多樣化；
- 現場組態方便。



### 概述

STT-01 型溫度變送器可直接測量-200℃～500℃範圍內各種液體、氣體介質以及固體表面的溫度。採用專用溫度模塊，對感溫元件進行線性修正，輸出標準模擬信號和數字信號。產品使用方便，輸出形式多樣，可用於石油、化工、冶金、電站、輕工等領域各種不同現場的溫度測量要求。

### 規格

基本量測範圍：-200℃…0℃～500℃

供電電源：10V～30VDC（帶顯示表頭的供電電源：15V～30VDC）

輸出信號：4mA～20mA DC；4mA～20mA DC + HART；4mA～20mA DC + RS485；RS485；熱電阻

精度：

±1.0%FS（-200℃…0℃～500℃）

±0.5℃（-40℃…0℃～150℃）

±0.25℃（-20℃…0℃～105℃）

顯示：4位LCD/LED顯示

絕緣電阻：≥20MΩ，500VDC

穩定性：±0.5%FS/年（常規）

環境溫度：-25℃～70℃

相對濕度：<95%

貯存溫度：-40℃～120℃

儀表重量：約1100g（表頭）

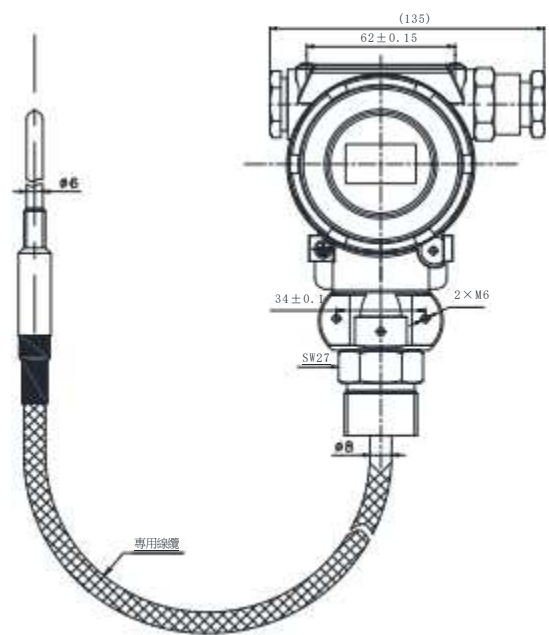
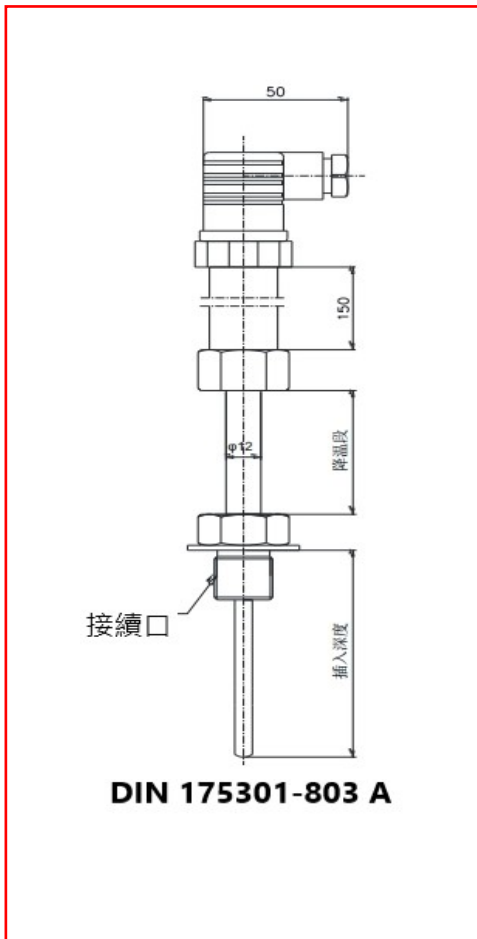
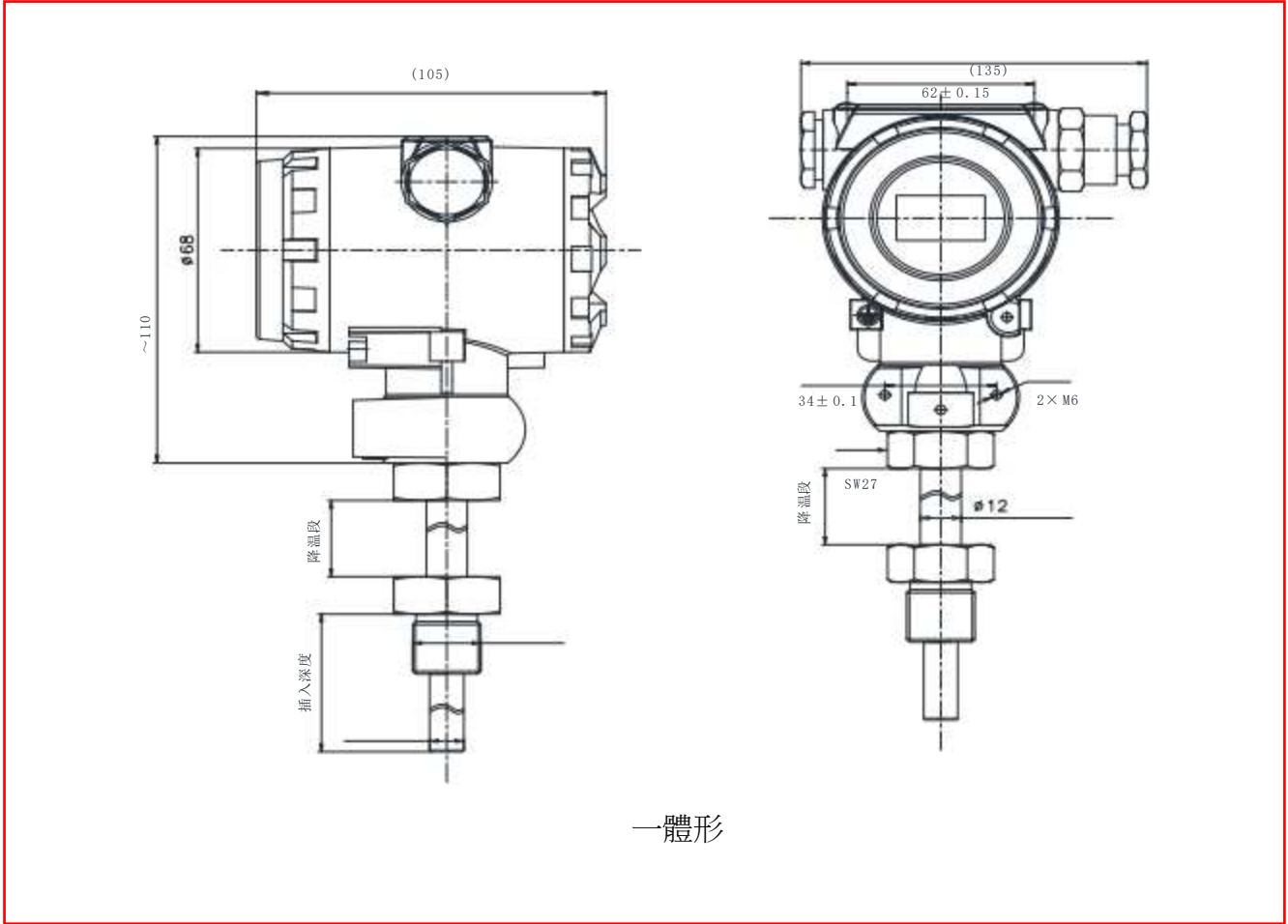
### 結構材料

電子殼體：鋁合金

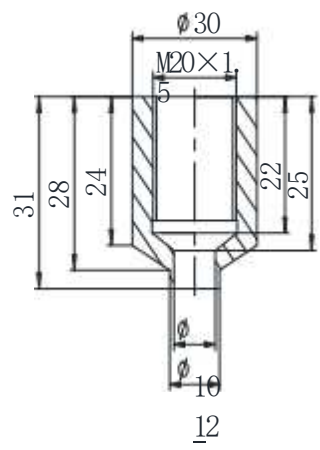
流體接觸材料：不銹鋼304/316或其他

測溫敏感元件：PT100

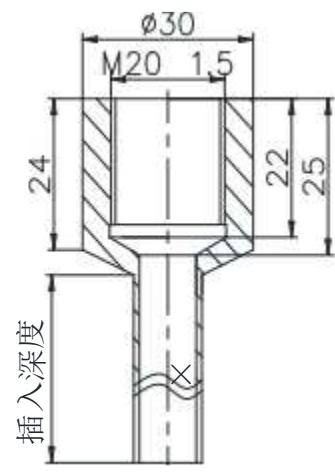
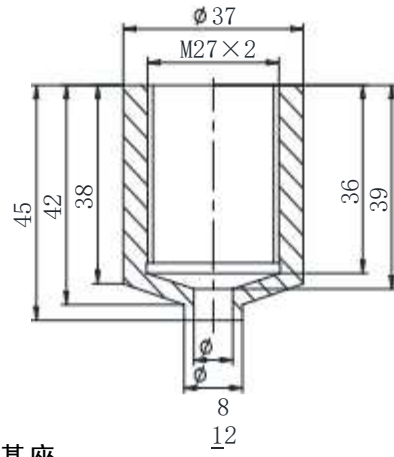
顯示窗：安全玻璃



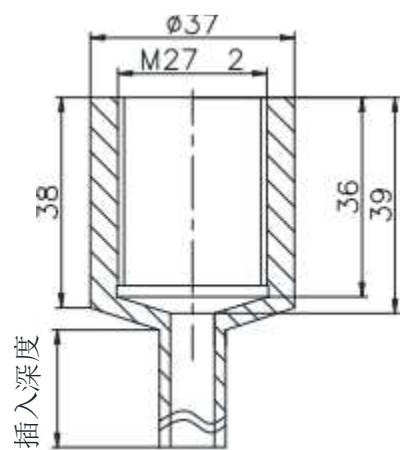
分離型



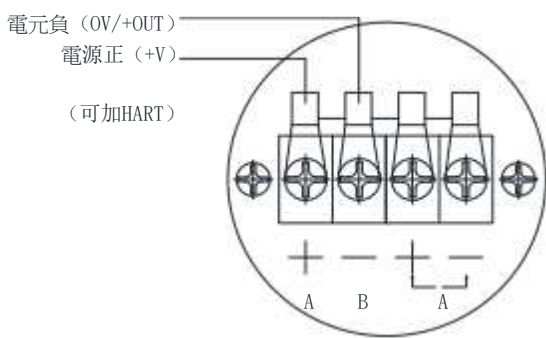
焊接基座



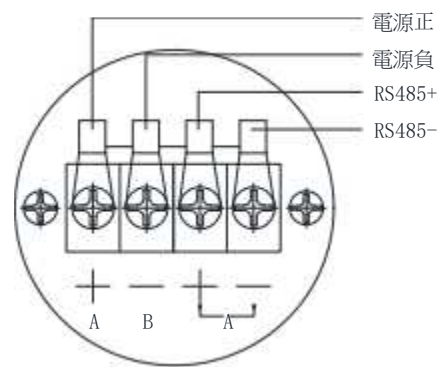
焊接套管



電氣連接



兩線制電流及HART輸出型



RS485輸出型



選型表

STT-01	型溫度變送器	
測量範圍 (X~Y) °C	X, Y分別表示測量的溫度下限值和上限值, 單位°C。(全測量範圍-200°C~500°C)	
	L	精度: ±1.0%FS (溫度範圍: -200°C...0°C~500°C)
	M	精度: ±0.5°C (溫度範圍: -40°C...0°C~150°C)
	H	精度: ±0.25°C (溫度範圍: -20°C...0°C~105°C)
輸出信號	E	4mA~20mA DC
	EH	4mA~20mA DC + HART
	R8	RS485
	ER8	4mA~20mA DC + RS485
	Z	熱電阻輸出
保護管外直徑 (單套管) (單位為mm)	6	φ6
	8	φ8
	12	φ12
	16	φ16
	612	內管φ6, 外管φ12 (φ12 焊接套管)
	816	內管φ8, 外管φ16 (φ16 焊接套管)
安裝方式及安裝接口 (分離式此處規格品為表頭安裝方式)	I	固定螺紋安裝, 螺紋 1/2" NPT
	II	固定螺紋安裝, 螺紋 3/4" NPT
	III	固定螺紋安裝, 螺紋 1/2" PF
	IV	固定法蘭安裝 (DN10、DN15、DN20、DN32...)
	V	卡盤式安裝 (卡箍 φ25.4、φ50.4...)
	VI	活動法蘭安裝 (DN10、DN15、DN20、DN32...)
	VII	固定螺紋安裝, 螺紋 M16×1.5
	VIII	固定螺紋安裝, 螺紋 G3/8
	IX	其它標準螺紋尺寸, 請備註 1/2"PT
	X	固定螺紋安裝, 螺紋 NPT1/4
	XI	固定螺紋安裝, 螺紋 G1/4
保護管插入深度 (單位為mm)	2.5" XXX	以實際需要長度計 (默認含螺紋長度, 如不含應備註; 若需提供安裝基座的產品, 則插入深度為除基座以外的尺寸)
接觸介質材質	1	不銹鋼 304L
	2	不銹鋼 316L
	3	PTFE套管
	4	其它材質, 請備註
顯示類型	A	LCD 顯示
	B	無顯示 (DIN 175301-803 A)
	C	LED 顯示 (無防爆型)
其它	d	防爆型
	T	船用

		N	無防爆	
		F	分體式（可選防爆型）	
降溫段尺寸 （單位為mm）		XXX（一體式）	降溫段尺寸 ≥0mm	-50℃~100℃之間
			降溫段尺寸 ≥100mm	-200℃~150℃之間
			降溫段尺寸 ≥150mm	-200℃~500℃之間
F	分體式，按照以下選型繼續選擇			
連接線長度	XXX	高溫屏蔽電纜具體長度（單位：米）		
探桿固定方式	I	固定螺紋安裝，螺紋 M20×1.5，螺紋長度 18mm		
	II	固定螺紋安裝，螺紋 M27×2，螺紋長度 32mm		
	III	固定螺紋安裝，螺紋 G1/2，螺紋長度 20mm		
	IV	固定螺紋安裝，螺紋 M16×1.5，螺紋長度 18mm		
	V	固定螺紋安裝，螺紋 G3/8，螺紋長度 14mm		
	VI	固定螺紋安裝，螺紋 G1/4，螺紋長度 14mm		
	VII	固定螺紋安裝，螺紋 NPT1/4，螺紋長度 14mm		
	VIII	其它標準螺紋尺寸，請備註		
	IX	固定法蘭安裝（DN10、DN15、DN20、DN32...）		
	X	活動法蘭安裝（DN10、DN15、DN20、DN32...）		
	XI	卡箍式安裝（卡箍 φ25.4、φ50.4...）		
	T	投入式		
	K	卡箍式（保護管直徑處填“*”）		
	P0	表面貼片式，圓形磁鐵吸附式（保護管直徑處填“*”）		
P1	表面貼片式，蹄型磁鐵只吸式（保護管直徑處填“*”）			
P2	表面貼片式，M3 螺紋安裝式（保護管直徑處填“*”）			
電纜形式	N	無鎧裝電纜		
	Kk	鎧裝管電纜（不銹鋼波紋管）		

### 選型提示

- 1、如無特殊說明，除探頭部分，防爆殼外，其它材質是不銹鋼 304；
- 2、選型未包含的內容，請諮詢我公司定制，此項用“\*”代替，並在備註中文字說明或提供圖紙。
- 3、卡箍式和表面外貼式，此種測量方式受環境溫度影響偏差較大，建議增加保溫措施。選型示例說明

示例：STT-01-（0℃~200℃）L-E-6-\*-300-1-A-d-150

說明：STT-01 型溫度變送器、精度±1.0%FS、溫度範圍（0℃~200℃）、4mA~20mA DC 輸出、探桿外直徑6mm、安裝方式見圖紙、保護管插入深度300mm、保護管材質不銹鋼304、LCD 顯示、隔爆型、降溫段尺寸150mm。